

# Technisches Datenblatt

## Lichtmast K2/5,0m – 8,5m

### nach EN-40/7

#### KLM K2/5,0m – 8,5m

Nach Zeichnung: N2010268

Zopf: 76mm

Fußplatte: 400x400mm

Konizität: 18mm/m

Farbton: RAL-/DB- Farbton

H1	D2	Gewicht
5000	184	70
5500	193	72
6000	202	74
6500	211	78
7000	220	80
8000	238	90
8500	247	107

Wandstärke: 12mm

Material: Glasfaserverstärkter Kunststoff  
(Ungesättigtes Polyesterharz + E-Glas)

Leuchtengewicht von max. 15Kg

Windangriffsfläche von max. 0,20m<sup>2</sup>

Geländekategorie 2

Windzone 1-2

Einsatzbereich:

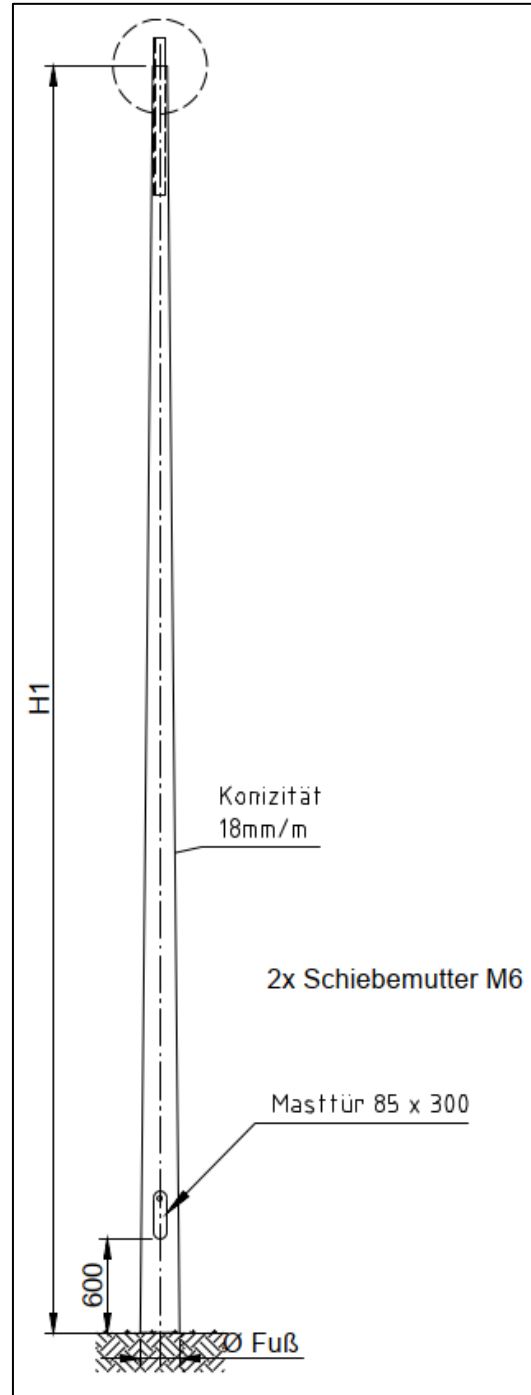
Temperatur +70°C bis -70°C

Geeignet in Regionen mit erhöhtem  
Streusalzeinsatz.

Chemieparcs

Lebensdauer statisch berücksichtigt:

> 45 Jahre



Datenblatt-Nr.	012	Version	1
Autor	Simon Rogalski		29.03.2021



# Technisches Datenblatt

## Lichtmast K2/9,0m – 12,0m

### nach EN-40/7

#### KLM K2/9,0m – 12,0m

Nach Zeichnung: N2010269

Zopf: 76mm

Fußplatte: 400x400mm

Konizität: 18mm/m

Farbton: RAL-/DB- Farbton

H1	D2	Gewicht
9000	256	110
9500	265	125
10000	274	130
10500	283	138
11000	292	145
11500	301	150
12000	310	155

Wandstärke: 12mm

Material: Glasfaserverstärkter Kunststoff  
(Ungesättigtes Polyesterharz + E-Glas)

Leuchtengewicht von max. 15Kg

Windangriffsfläche von max. 0,20m<sup>2</sup>

Geländekategorie 2

Windzone 1-2

Einsatzbereich:

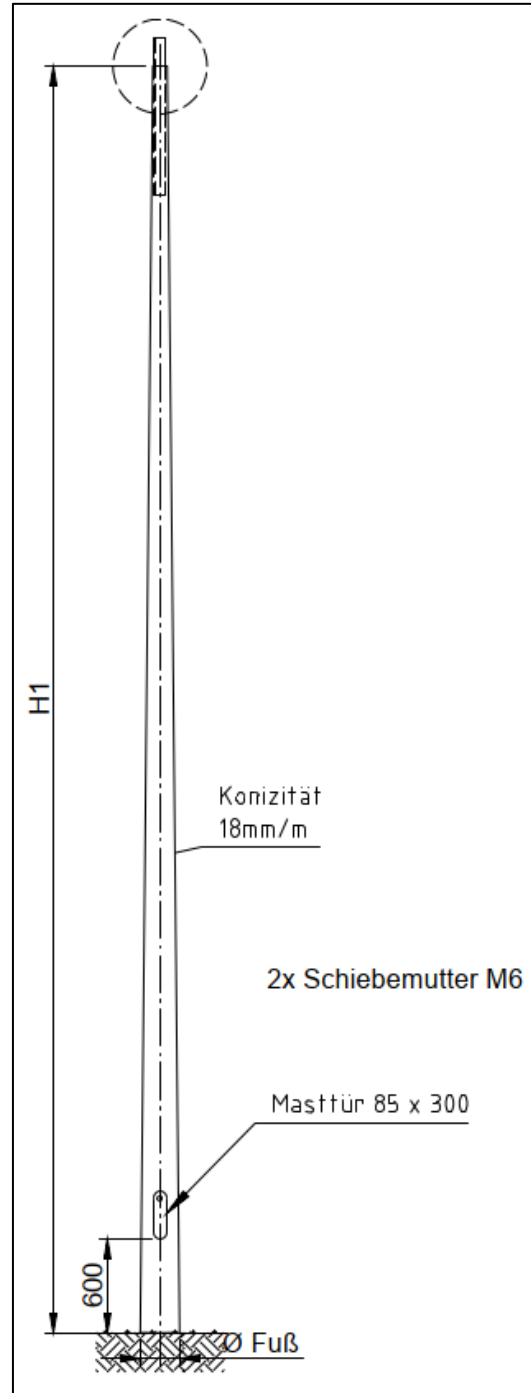
Temperatur +70°C bis -70°C

Geeignet in Regionen mit erhöhtem  
Streusalzeinsatz.

Chemieparks

Lebensdauer statisch berücksichtigt:

> 45 Jahre



Datenblatt-Nr.	013	Version	1
Autor	Simon Rogalski		29.03.2021